



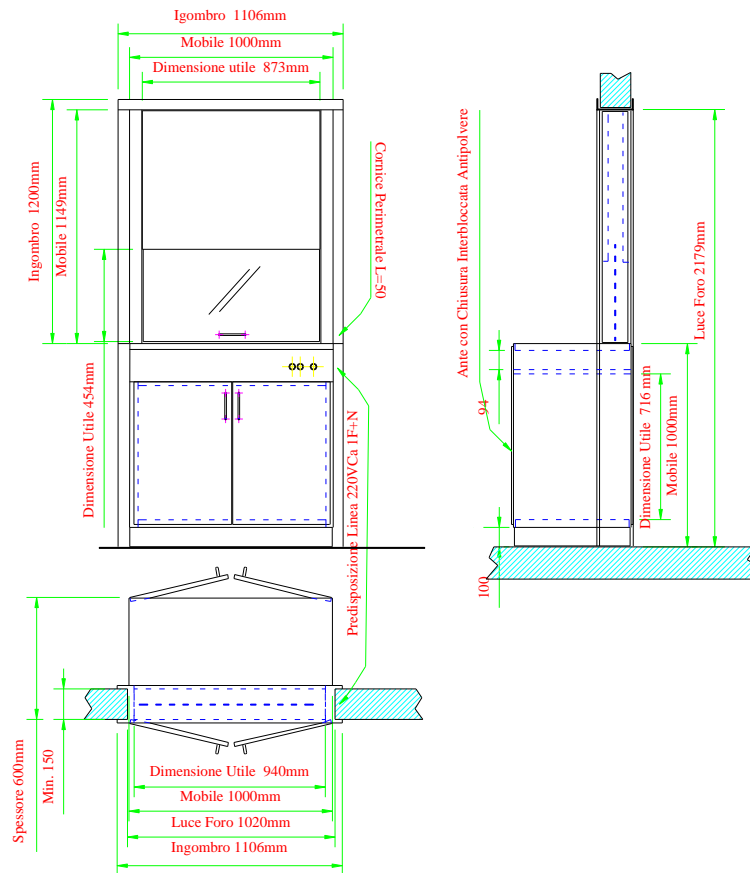
Ingegneria Clinica

LOTTO 9

N. 2 FINESTRE SALISCENDI CON TUNNEL PASSASPORCO

Società costruttrice		
Modello dell'Apparecchiatura		
Anno di produzione del modello		
Descrizione: FINESTRA SALISCENDI CON TUNNEL PASSASPORCO	Caratteristiche tecniche minime obbligatorie	Caratteristiche tecniche proposte
Costruita completamente in acciaio inox AISI 304 18/10	SI	
Nella parte superiore:	n. 1 finestra saliscendi in vetro temperato con maniglia ergonomica. Completa di meccanismo di apertura e chiusura bilanciato a contrappeso per il posizionamento, guide antisfregamento per la silenziosità del meccanismo.	
Dimensione utile mm. 473x1100 h	SI	
Nella parte inferiore tunnel passa sporco:	Apertura lato sporco e pulito con 1 + 1 portina a battente con guarnizione perimetrale antipolvere siliconica. Fondo liscio. Completo con interblocco elettrico, in conformità con le norme europee e nazionali vigenti CEI EN 60601-1 che non consente l'apertura contemporanea delle porte opposte.	
Dimensione utile mm. 540x500 h	SI	
Finitura scotch brite	SI	

Luce foro mm. 700x2200 h	SI	
--------------------------	----	--

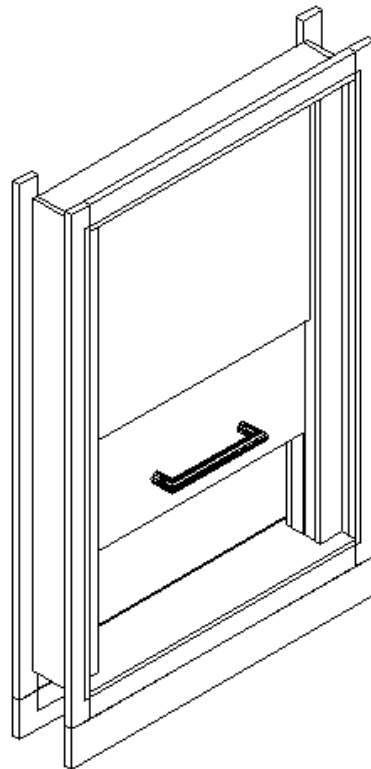


DISEGNO INDICATIVO

N.2 FINESTRE SALISCENDI

Società costruttrice		
Modello dell'Apparecchiatura		
Anno di produzione del modello		
Descrizione: FINESTRA SALISCENDI	caratteristiche tecniche minime obbligatorie	caratteristiche tecniche proposte
Per il passaggio strumentario	costruita completamente in acciaio inox AISI 304 18/10	
Satinato scotch brite	nella parte a vista	
Completa di maniglia ergonomica, di	SI	

guide antisfregamento per la silenziosità del meccanismo		
Vetro temperato	6 mm	
Montaggio a doppio guscio	senza necessità di particolari opere murarie	
Completa di meccanismo di apertura e chiusura	bilanciato a contrappesi per il posizionamento	
Dimensione utile orientativa	mm. 640x455h	
Luce foro	Dimensione orientativa mm. 800x1200 h	
Ingombro	Dimensione orientativa mm. 870x1283 h	



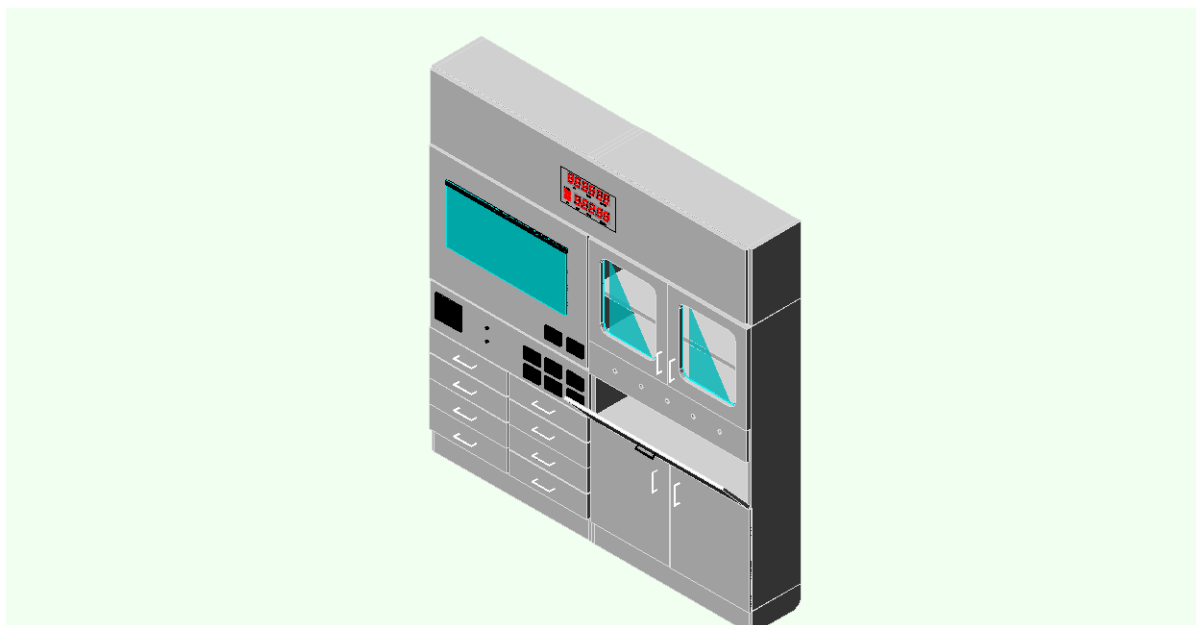
DISEGNO INDICATIVO

N.2 PARETI TECNICHE

Società costruttrice		
Modello dell'Apparecchiatura		
Anno di produzione del modello		
Descrizione: PARETE TECNICA	caratteristiche tecniche minime obbligatorie	caratteristiche tecniche proposte
Realizzata in acciaio inox AISI 304 SI Zona a sinistra così realizzata: Vano tecnico chiuso con inserimento di un negatoscopio da mm. 900x430 h inox	conformità con le norme europee e nazionali vigenti CEI EN 60601-1	
Pannello centrale tecnico dotato di:	n. 6 prese Schuko, n. 2 prese bipasso, tutte complete di interruttore e spia, n. 2 prese di terra.	
n.4 + 4 cassette estraibili su guide con fermo di sicurezza antiribaltamento	SI	
Zona a destra così realizzata:		
Parte superiore armadiata con due portine a battente con vetro stratificato di sicurezza	Dotate di guarnizione antipolvere in gomma e maniglie ad arco in acciaio inox	
Ripiano interno spostabile in altezza ed un piano di fondo fisso	SI	
Vano centrale a catgutiera con una portina ribaltabile	SI	

Parte inferiore chiusa con due portine a battente	Dotate di guarnizione antipolvere in gomma e maniglie ad arco in acciaio inox	
Ripiano interno spostabile in altezza ed un piano di fondo fisso	SI	
n.3 armadiature	Dimensioni orientative mm. 1000x500x2900h	
Montaggio su piedini regolabili in altezza	SI	
Zoccolatura asportabile o fissa sigillabile a pavimento	agganciata ai piedini tramite molle inox	
Finitura scotch brite	SI	
Zona centrale		
Orologio contasecondi digitale	SI	
Orologio/calendario	con batteria di backup, durata di 10 anni	
Modulo di comunicazione RS485	SI	
Unità tecniche con misure orientative di	120x40x240 h	
Catgutiera a scomparti differenziati a misura	SI	
Cassettiere per materiale sanitario, cateteri etc. a misura	SI	

<p>Dimensioni totali della parete tecnica</p>	<p>A tutta parete con canali prolunga da collegare alle bocchette di ripresa dell'aria poste lateralmente alla struttura e dotate di griglia di copertura.</p> <p>Le dimensioni esterne totali potranno essere rilevate a seguito di sopralluogo da effettuarsi in ogni sala</p>	
<p>Nota Bene: la zona centrale di 1 delle 2 pareti tecniche sarà destinata all'alloggiamento di un monitor LCD da circa 46"</p>	<p>SI</p>	



DISEGNO INDICATIVO